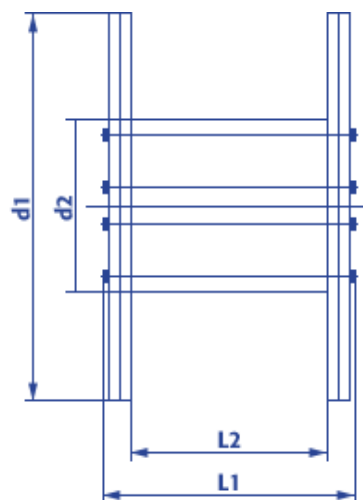


Technische Spezifikationen verwaltunglose Kunststoffspule 500-150-56-444-404

Artikel:		30500
Flansch Ø:	d1	500 mm
Kern Ø:	d2	150 mm
Zentralbohrung Ø:	d4	56 mm
Breite über alles:	L1	444 mm
Wickelbreite:	L2	404 mm
Tragfähigkeit:		100 kg
Spulengewicht:		3 kg
Farbe:		Dunkelgrau/Schwarz
Material:		PP
Temperaturbereich:		-30°C bis + 60°C



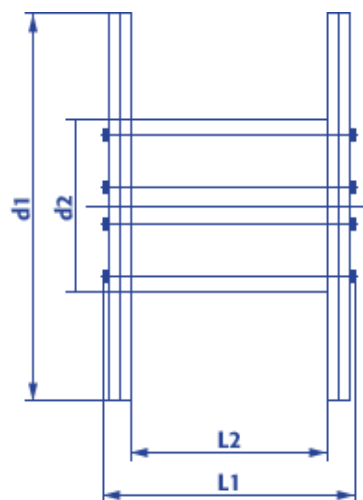
Vertrieb und Marketing
Camp-Spich-Str. 55/59, 53842 Troisdorf
Tel.: 02241 2524-243, Fax.: 02241 2524-301
vertrieb@kabeltrommel.de

Data-sheet

non-administered plastic reel

500-150-56-444-404

Article:		30500
Flange Ø:	d1	500 mm
Barrel Ø:	d2	150 mm
Center hole Ø:	d4	56 mm
Overall width:	L1	444 mm
Width between flanges:	L2	404 mm
Carrying capacity:		100 kg
Weight:		3 kg
Colour:		Dunkelgrau/Schwarz
Material:		PP
Temperature range:		-30°C bis + 60°C



Vertrieb und Marketing
Camp-Spich-Str. 55/59, 53842 Troisdorf
Tel.: 02241 2524-243, Fax.: 02241 2524-301
vertrieb@kabeltrommel.de