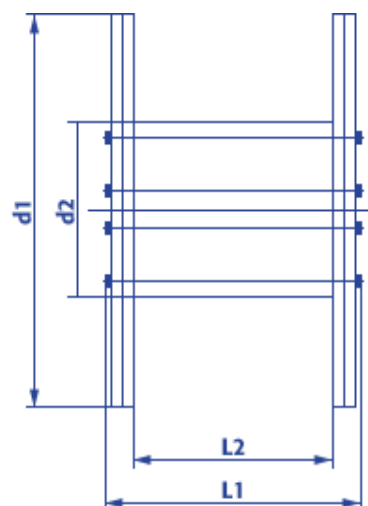


Produktinformation Kunststoffspule

30070

- Robust, witterungsbeständig, stabil
- Geringes Gewicht
- Glatter Wickelraum
- Leichtes Handling
- Ideal auch für Innenräume
- Kostenlose Abholung, Reparatur und Entsorgung

Artikel Nr.:		30070
Typ KTG:		070
Flansch Ø:	d1	710 mm
Kern Ø:	d2	355 mm
Zentralbohrung Ø:	d4	80 mm
Breite über alles:	L1	510 mm
Wickelbreite:	L2	400 mm
Spulengewicht ca.:		11 kg
Maximale Tragfähigkeit:		250 kg



Kabeltrommel GmbH & Co. KG

Vertrieb und Marketing
Camp-Spich-Str. 55/59, 53842 Troisdorf

Tel.: 02241 2524-243, Fax.: 02241 2524-301
vertrieb@kabeltrommel.de