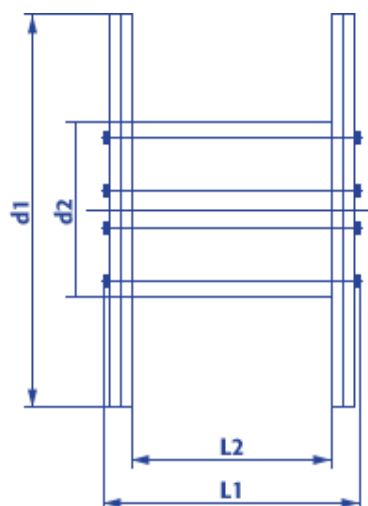


## Produktinformation eisenbereifte Holzspule 20220

- Naturbelassenes, umweltfreundliches Holz
- Lange Haltbarkeit
- Hohe Tragfähigkeit
- Ideal für den Einsatz im Freien
- Robust, witterungsbeständig, stabil
- Sicheres Handling durch glatte Flanschanten
- Kostenlose Abholung, Reparatur und Entsorgung

<b>Artikel Nr.:</b>		<b>20220</b>
<b>Typ KTG:</b>		<b>220</b>
<b>Flansch Ø:</b>	<b>d1</b>	<b>2.240 mm</b>
<b>Kern Ø:</b>	<b>d2</b>	<b>1.120 mm</b>
<b>Nabeninnen Ø:</b>	<b>d4</b>	<b>125 + 5,5 mm</b>
<b>Breite über alles:</b>	<b>L1</b>	<b>1.350 mm</b>
<b>Wickelbreite:</b>	<b>L2</b>	<b>1.050 mm</b>
<b>Spulengewicht ca.:</b>		<b>750 kg</b>
<b>Maximale Tragfähigkeit:</b>		<b>6.000 kg</b>



Kabeltrommel GmbH & Co. KG

Vertrieb und Marketing  
Camp-Spich-Str. 55/59, 53842 Troisdorf

Tel.: 02241 2524-243, Fax.: 02241 2524-301  
vertrieb@kabeltrommel.de