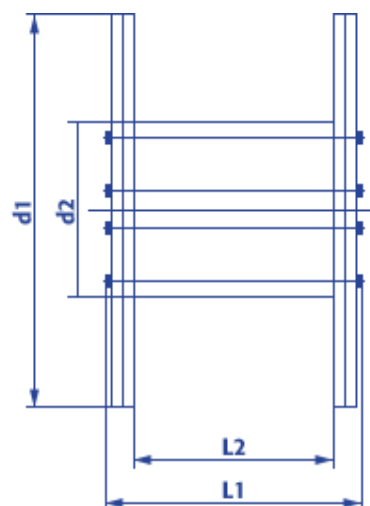


## Produktinformation eisenbereifte Holzspule 20089 mit Kunststoffkern

- Naturbelassenes, umweltfreundliches Holz, Kunststoffkern
- Lange Haltbarkeit
- Hohe Tragfähigkeit
- Ideal für den Einsatz im Freien
- Robust, witterungsbeständig, stabil
- Sicheres Handling durch glatte Flanschanten
- Kostenlose Abholung, Reparatur und Entsorgung

<b>Artikel Nr.:</b>		<b>20089</b>
<b>Typ KTG:</b>		<b>089</b>
<b>Flansch Ø:</b>	<b>d1</b>	<b>800 mm</b>
<b>Kern Ø:</b>	<b>d2</b>	<b>315 mm</b>
<b>Zentralbohrungs Ø:</b>	<b>d4</b>	<b>80 mm</b>
<b>Breite über alles:</b>	<b>L1</b>	<b>462 mm</b>
<b>Wickelbreite:</b>	<b>L2</b>	<b>390 mm</b>
<b>Spulengewicht ca.:</b>		<b>32 kg</b>
<b>Maximale Tragfähigkeit:</b>		<b>400 kg</b>



Kabeltrommel GmbH & Co. KG

Vertrieb und Marketing  
Camp-Spich-Str. 55/59, 53842 Troisdorf

Tel.: 02241 2524-243, Fax.: 02241 2524-301  
vertrieb@kabeltrommel.de